

CERTIFICADO DE GARANTIA

GARANTIA: 90 DIAS (3 meses)

1 – A METALÚRGICA PASTANA & GAMBARINI LTDA. Garante ao primeiro Comprador/Consumidor deste produto adquirido do revendedor Autorizado, contra qualquer defeito de matéria prima e montagem que o mesmo apresentar no prazo de 90 dias (3 meses), e que impeçam seu funcionamento de acordo com as especificações e características anunciadas.

2 – É responsabilidade do cliente contatar a **ITAJOBI FOGÕES** caso haja algum defeito de fabricação do produto, através do SAC pelo telefone (17) 3546-9600 ou pelo e-mail sac@itajobifogoes.com.br.

3 – O prazo de garantia inicia-se a partir da data efetiva da entrega da Nota Fiscal, obrigando-se o revendedor autorizado dos produtos **ITAJOBI FOGÕES** a fazer constar na Nota Fiscal de vendas, a data da entrega do produto, deste Certificado e o manual de Instrução.

4 – Os reparos que se fizerem necessários em nossos produtos deverão ser efetuados pela Assistência Técnica Autorizada da marca **ITAJOBI FOGÕES**.

5 – Dentro do período da garantia o produto entregue em qualquer revendedor autorizado será totalmente revisado, mediante a apresentação da Nota fiscal e o presente termo de Garantia devidamente preenchido.

6 – Esta Garantia não cobre vidros, lâmpadas, resistências, fusíveis, solenóides e controladores digitais. Defeitos causados por uso impróprio, quedas, agentes de natureza, instalações em desacordo com o Manual de Instruções, uso de serviços de terceiros não relacionados à nossa Assistência Técnica Autorizada, transportes realizados por terceiros e defeitos na rede elétrica, também não são cobertos pela garantia.

7 – Decorrido o prazo desta garantia, todos os custos de reparos, transportes, peças e mão de obra correrão por conta do usuário.

8 – A montagem dos produtos deverá ser executada com equipamentos de segurança e ferramentas adequadas ao tipo do produto. A empresa **ITAJOBI FOGÕES** não se responsabilizará por danos físicos providos da falta de uso dos mesmos.

**Preencher os campos no ato da venda,
o não preenchimento implicará na perda da Garantia.**

Nome: _____

RG: _____

CPF: _____

Produto: _____

Vendedor: _____

Loja: _____

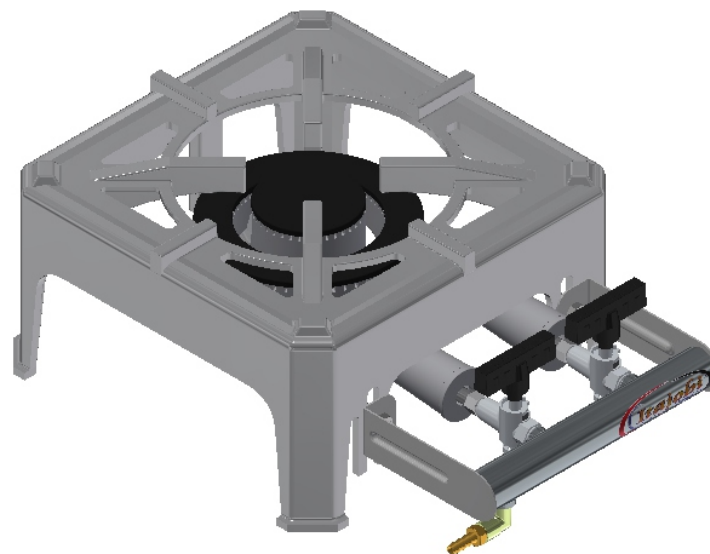
Data Compra: ____ / ____ / ____ . Nota Fiscal Nº: _____



METALÚRGICA PASTANA & GAMBARINI LTDA.

Rua João Cardoso de Mattos Filho, 155
Parque Industrial Abel Pasiani
Cep: 15840-000 - Itajobi/SP
Caixa Postal 054
sac@itajobifogoes.com.br

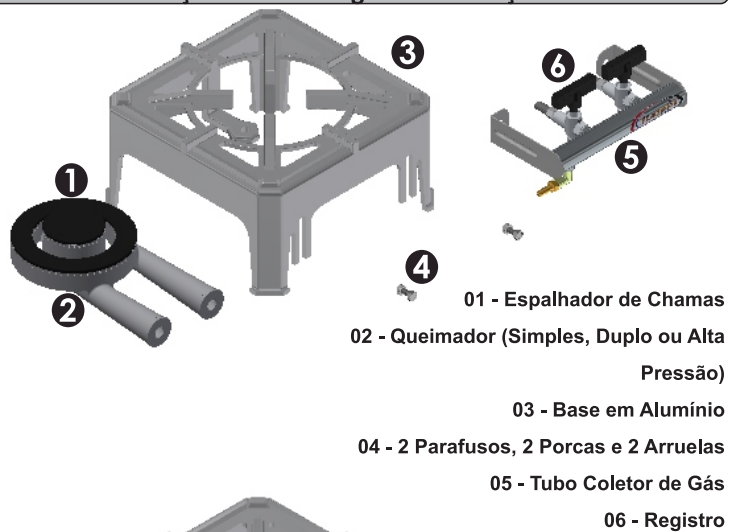
Fogão Trip 25x25



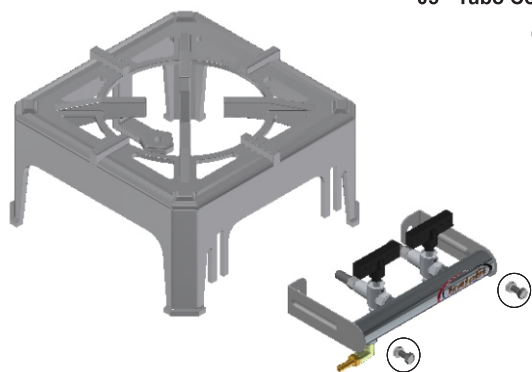
Modelos: Alta Pressão e Baixa Pressão

**Manual de Instruções e
Certificado de Garantia**

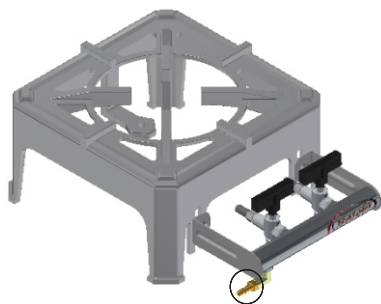
Instruções de Montagem e Instalação



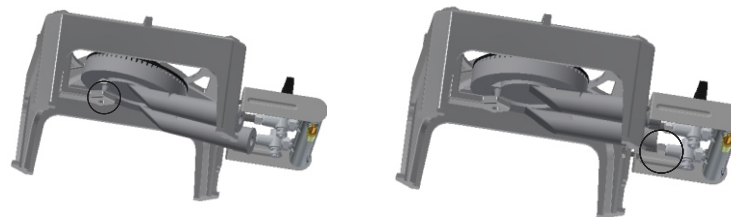
- 01 - Espalhador de Chamas
- 02 - Queimador (Simples, Duplo ou Alta Pressão)
- 03 - Base em Alumínio
- 04 - 2 Parafusos, 2 Porcas e 2 Arruelas
- 05 - Tubo Coletor de Gás
- 06 - Registro



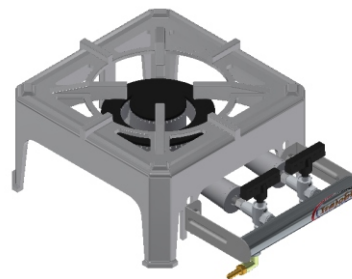
Com o auxílio dos parafusos, porcas e arruelas, fixe o 'braço' do tubo coletor de gás na base de alumínio.



Após instalar o tubo coletor de gás na base de alumínio, verifique o lado que se encontra o espigão, de ligação da mangueira e do botijão de gás. Conecte um lado da mangueira no espigão e aperte bem com 1 abraçadeira. Após, realize a conexão do outro lado da mangueira com o botijão, não se esqueça de apertar bem com outra abraçadeira a mangueira no botijão.



Pela parte inferior da base de alumínio, introduza e encaixe o queimador no orifício do chassi, conforme a ilustração e conectar a entrada de gás do queimador nos injetores do registro.



Encaixado devidamente o queimador, é só finalizar encaixando a argola espalhadeira de chamas.

Atenção - Baixa Pressão



Mangueira para ligação entre o fogão no regulador de gás

Abraçadeiras Utilizadas (2)

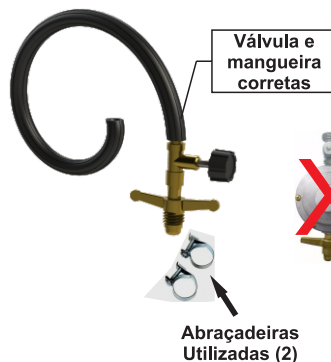
Usar Válvula Reguladora de 1 Kg

Foto - Queimador Simples

Foto - Queimador Duplo

Atenção - Alta Pressão

Alta Pressão: é um modelo onde a válvula por onde passa gás libera direto do botijão para o fogão, sendo assim mais eficiente para cozimentos rápidos e frituras.



Válvula e mangueira corretas

Abraçadeiras Utilizadas (2)

A mangueira utilizada nos modelos alta pressão também é diferente, caso haja necessidade de comprar uma mangueira nova deve ser feito o pedido de 'Mangueira Ibira Pt500 5/16'.

Modelo de válvula que **NUNCA** deverá ser utilizado em Fogão Alta Pressão, pois é destinada ao produto de Baixa Pressão.

Foto - Queimador Alta Pressão

