

Saudações, comprador(a)!

Primeiramente agradecemos a preferência por nossos produtos e garantimos que sua satisfação será garantida, pois você adquiriu um produto moderno, inovador, de qualidade e com a marca e tradição da **ITAJOBÍ FOGÕES**. Certificamos que as peças, componentes e materiais usados são testados e adequados, afim de garantir a qualidade do produto. Recomendamos a leitura completa e atenciosa do manual antes de começar a utilizar o produto.

Lembre-se: O não cumprimento dos avisos que estão descritos neste manual irá comprometer a segurança do usuário; Deve-se tomar cuidado para que crianças ou pessoas com capacidade física, sensorial e mental reduzidas não utilizem o produto; O fabricante poderá alterar, sem aviso, o conteúdo contido neste manual.

Avisos

A utilização da churrasqueira sem a leitura deste manual coloca em risco a eficiência e a vida útil do produto. A instalação deste produto deve seguir de acordo com as instruções do fabricante e deve ser realizada por pessoas capacitadas utilizando equipamentos de proteção. Para reparos no produto entre em contato com a empresa pelo telefone (17) 3546-9600 e solicite o contato de técnicos autorizados e peças originais. **Nunca guarde substâncias explosivas ao redor do produto.**

Ligação de Gás

A churrasqueira a Bafo possui modelo a carvão ou a Gás.

Caso tenha adquirido com queimadores (gás), é necessário instalação correta do gás para as chamas funcionarem perfeitamente.

Este modelo necessita de uso de **VÁLVULA REGULADORA DE GÁS DE 2 Kg/Hora** e mangueira baixa pressão.



Válvula de Gás **BAIXA PRESSÃO**, este é o modelo correto de válvula para efetuar a instalação de gás.

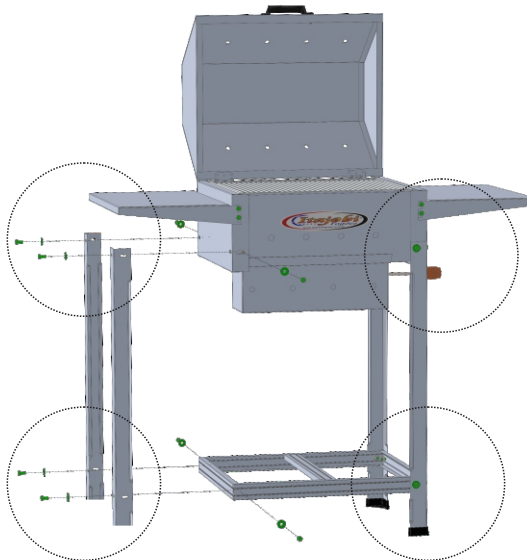


NUNCA UTILIZAR MANGUEIRA ALTA PRESSÃO NESTE MODELO. A LIGAÇÃO ERRADA DE GÁS NÃO COBRIRÁ O USO DA GARANTIA.

Para certificar-se de que não há vazamento nas válvulas e nas ligações da mangueira utilize sabão ou detergente, se produzir bolhas é porque há vazamento. Instale sempre o produto com uma distância de 50 cm de outros equipamentos. Procure escolher locais livres de corrente de ar, garantindo o perfeito e seguro funcionamento das chamas. Sempre utilizar válvula de **BAIXA PRESSÃO** e regulador para a instalação do gás.

Montagem

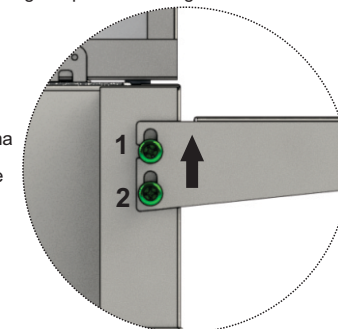
Tanto no modelo à carvão quanto no modelo a gás, é necessário montar os pés, o porta painéis do produto. O processo é simples, basta visualizar a imagem a seguir:



ESTE RECIPIENTE SÓ TEM NOS MODELOS A GÁS

A churrasqueira a bafo possui um apoio em cada lateral dela, para que o usuário possa usá-lo durante o churrasco. Para deixar o produto mais compacto quando for guardá-lo, há um sistema que faz com que estes dois apoios abaixem. O processo é simples basta seguir o processo a seguir :

Subir a lateral para cima, desta forma o parafuso número 1 deixará com que a peça se movimente.



Agora é só movimentar a peça para baixo.



Agora é só repetir o mesmo processo na outra lateral, assim as duas ficarão abaixadas.



Botão



1ª Posição: Nesta posição a chama exerce sua capacidade máxima.

5ª Posição: Nesta posição a chama exerce sua capacidade mínima.

Com o botão totalmente na vertical, a saída de gás se encontra fechada, ou seja, o registro está desligado.

Limpeza

Para realizar a limpeza é importante que o produto esteja completamente resfriado.

Nunca deixe que caia água na parte da instalação do gás (bafo com queimadores)!

1. Nunca use palha de aço para a limpeza, utilize sempre esponja ou pano umedecido com água e detergente neutro. Desta forma, não irá danificar as superfícies do produto.
2. Não jogue água corrente na churrasqueira.
3. A parte em aço inoxidável poderá ser limpa com produto especial para a limpeza do aço e desengordurante spray.
4. Nunca utilize qualquer substância química que possua em sua fórmula substância corrosivas.

Obs: É imprescindível que a limpeza diária seja feita após sua utilização.

Precauções

1. Nunca utilize álcool ou qualquer outro tipo de combustível líquido ou gasoso para acender o carvão, pois há risco de ocorrerem acidentes. Utilize acendedor elétrico com resistência para efetuar tal tarefa e após acender o carvão, retirar o resistor com cuidado e guardar em um local seguro.
2. Se houver necessidade de reabastecer o braseiro com carvão, utilizar sempre luvas de proteção para sua segurança, e fazer o processo de forma lenta.
3. Não coloque mais do que 5 kg de carvão no seu braseiro, pois isto causará calor excessivo o que pode danificar a estrutura de sua churrasqueira.
4. Deve-se tomar cuidado para que crianças não manuseiem o produto.

CERTIFICADO DE GARANTIA

GARANTIA: 6 Meses

- 1 – A METALÚRGICA PASTANA & GAMBARINI LTDA. Garante ao primeiro Comprador/Consumidor deste produto adquirido do revendedor Autorizado, contra qualquer defeito de matéria prima e montagem que o mesmo apresentar no prazo de 90 dias (3 meses), e que impeçam seu funcionamento de acordo com as especificações e características anunciadas.
- 2 – É responsabilidade do cliente contatar a **ITAJOBI FOGÕES** caso haja algum defeito de fabricação do produto, através do SAC pelo telefone (17) 3546-9600 ou pelo e-mail sac@itajobifogoes.com.br.
- 3 – O prazo de garantia inicia-se a partir da data efetiva da entrega da Nota Fiscal, obrigando-se o revendedor autorizado dos produtos **ITAJOBI FOGÕES** a fazer constar na Nota Fiscal de vendas, a data da entrega do produto, deste Certificado e o manual de Instrução.
- 4 – Os reparos que se fizerem necessários em nossos produtos deverão ser efetuados pela Assistência Técnica Autorizada da marca **ITAJOBI FOGÕES**.
- 5 – Dentro do período da garantia o produto entregue em qualquer revendedor autorizado será totalmente revisado, mediante a apresentação da Nota fiscal e o presente termo de Garantia devidamente preenchido.
- 6 – Esta Garantia não cobre vidros, lâmpadas, resistências, fusíveis, solenóides e controladores digitais. Defeitos causados por uso impróprio, quedas, agentes de natureza, instalações em desacordo com o Manual de Instruções, uso de serviços de terceiros não relacionados à nossa Assistência Técnica Autorizada, transportes realizados por terceiros e defeitos na rede elétrica, também não são cobertos pela garantia.
- 7 – Decorrido o prazo desta garantia, todos os custos de reparos, transportes, peças e mão de obra correrão por conta do usuário.
- 8 – A montagem dos produtos deverá ser executada com equipamentos de segurança e ferramentas adequadas ao tipo do produto. A empresa **ITAJOBI FOGÕES** não se responsabilizará por danos físicos providos da falta de uso dos mesmos.

Preencher os campos no ato da venda, o não preenchimento implicará na perda da Garantia.

Nome: _____

RG: _____

CPF: _____

Produto: _____

Vendedor: _____

Loja: _____

Data Compra: ___/___/____. Nota Fiscal Nº: _____



METALÚRGICA PASTANA & GAMBARINI LTDA.

Rua João Cardoso de Mattos Filho, 155
Parque Industrial Abel Pasiani
Cep: 15840-000 - Itajobi/SP
Caixa Postal 054
Fone/Fax: (17) 3546-9600
sac@itajobifogoes.com.br

Churrasqueira Bafo



Modelo: A carvão



Modelo: A Gás

**Manual de Instruções e
Certificado de Garantia**